

省エネの決め手、
エアの見える化
しませんか？



TRX
25A・32A



TRX
40A・50A
65A・80A



TRZ
100A・150A
200A

エア計測のスタンダード

圧力損失「0」だから
エネルギーロス「0」

計測管内に障害物がなく、
圧力損失がまったくありません。



オイルミストに強いだから
耐久性が高い

可動部がないためオイルミストやダストを
含んだ流体に強い構造です。古い配管、給
油式コンプレッサでもご使用いただけます。
※オイルミストなどがひどい場合には、縦配管を推奨します。



正逆流の計測・出力が可能

工場間で受け渡している空気使用量の
把握、ループ配管にも使用できます。



1 : 60 の広いレンジアビリティ

低流量域でも正確に計測することができます。
更に感度流量（計測開始流量）から最大流量
までは 1 : 400 のワイドレンジを実現しました。



電池駆動で電源工事が不要

面倒な電源工事が不要となる内蔵電池
タイプ（10年稼働）をご用意しました。
電源タイプ（24VDC）もラインアップ。



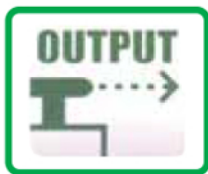
分りやすい表示

流量に加え、現在の状態が一目でわかります。
また、表示部は 90 度に回転することが出来ます。



RS485 出力機能搭載

流量（瞬時/積算）・圧力・温度を同時
出力できます。また、本体異常（流量
測定/圧力/温度/通信回路）も出力可
能です。



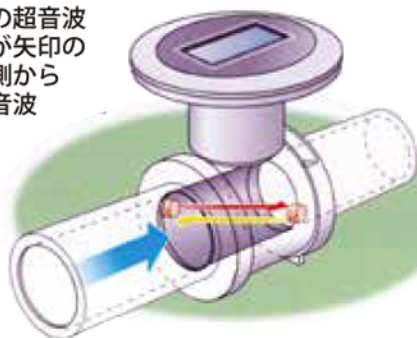
表示部説明図

流量計交換時期（電池タイプのみ）
通信回路異常
ガス種（空気・窒素）
積算流量
温度/圧力/瞬時
流量の中から1点
流量測定異常
流量換算選択
Normal/Standard/
表示無（実流量）の
中から1点
流量検出表示
（点滅）

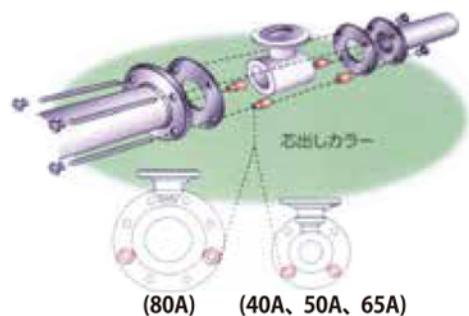
計測原理

再現性に優れた「伝播時間差」方式

本流量計には流入側と流出側の二つの超音波
センサーが取付られています。流体が矢印の
方向に流れた場合、流速により流入側から
発生した音波と流出側から発信した音波
との伝播時間に差が生じます。この
時間差から流体の流速を検出し、
流量計本体の断面積と流速を
もとに体積流量を算出します。
また流量計本体には圧力セン
サーを内蔵することにより、
ノルマル換算機能とスタンダ
ード換算機能に対応しております。



取付例（TRX ウエハ式）



(80A) (40A, 50A, 65A)

芯出しカラー配管と流量計本体の絶縁を行う
役割があり、静電気などが通電し計測不能に
陥ることがありますので、必ずご使用ください。