

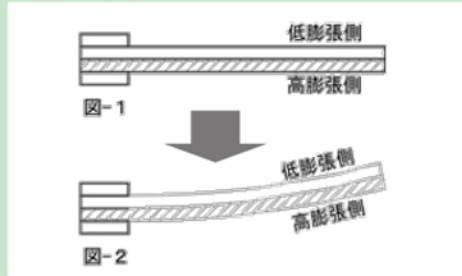
# バイメタル式温度計とは

バイメタル式温度計とはバイメタルの性質を利用して温度を測る温度計です。構造が簡単で、耐久性にすぐれ、示度が直読できるので幅広く各方面に利用されています。

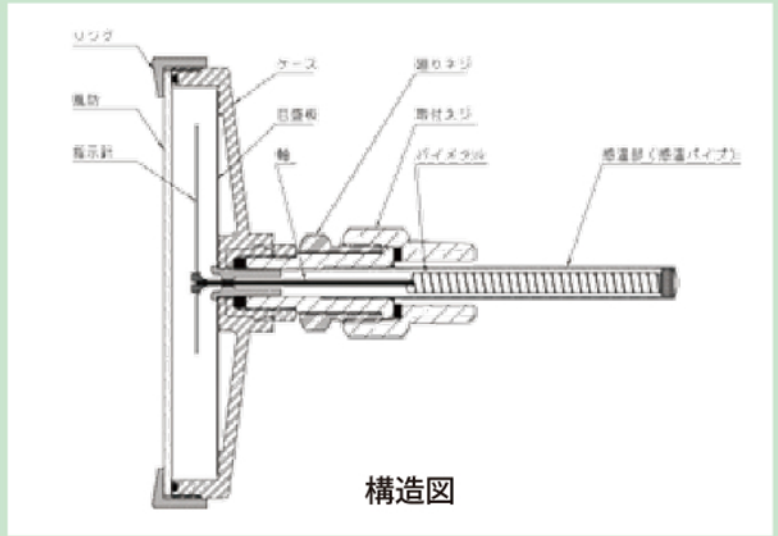
## ■原理について

バイメタルとは熱膨張率がことなる2枚の金属板を貼り合わせたものです。バイメタルは、温度変化によって曲がり方が変化する性質があります。

### 温度上昇時

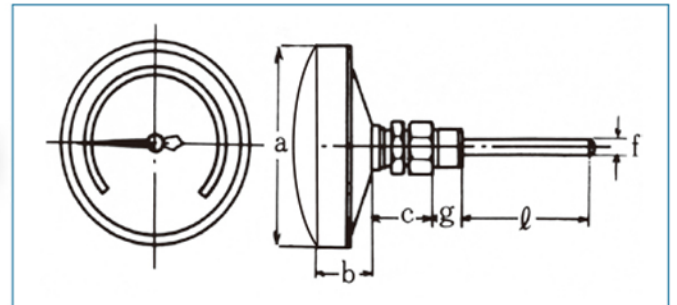


バイメタル式温度計は、この原理を応用してバイメタルを「つる巻き状」に成形したものを使用しています。



構造図

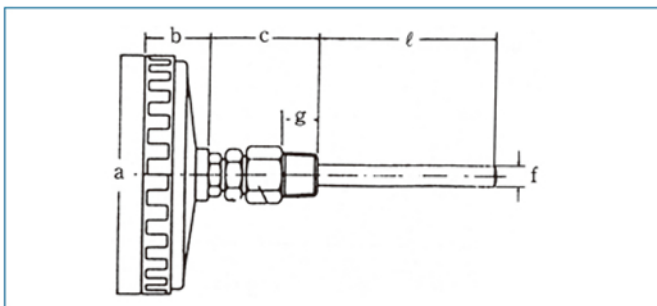
## RBT-WT



ケースカバー：クロームメッキ

大きさ mm	a	b	c	f	g
60	62.5	12.5	32	10	17

## NBT-WT



ケースカバー：ABS 黒色

大きさ mm	a	b	c	f	g
75	90	32	54	10	17
100	115	31	54	10	17



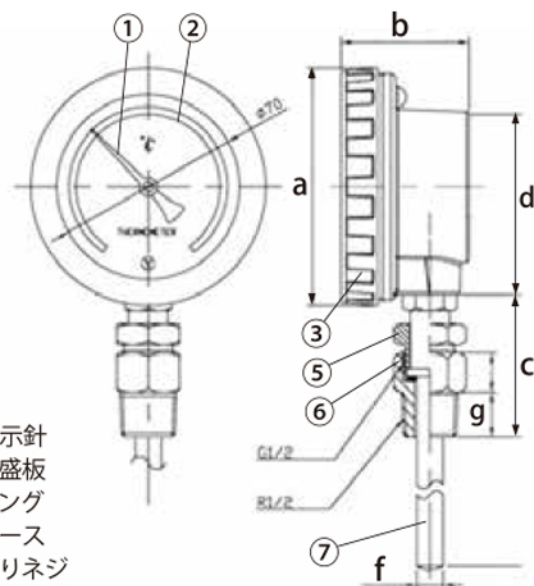
## バイメタル温度計 /NBS-WT

\*ケースカバー ABS 黒色



45°  
傾斜型

## NBS-WT 屋内型結露対策仕様



- ① 指示針
- ② 目盛板
- ③ リング
- ④ ケース
- ⑤ 廻りネジ
- ⑥ 取付ネジ
- ⑦ 感温部

大きさ (mm)	a	b	c	d	f	g
75	90	49	54	68.6	10	17
100	115	46	54	77	10	17

## 温度計用保護管



### 特長・仕様

ボイラー、室内給水等に使用した場合、配管内の水を抜くことなく温度計を取り替えることができます。

- 材質：BS、SUS-304、SUS-316
- 配管側接続ネジ：R 3/8、1/2、3/4

## ダクトフランジ(気体用取付フランジ)



### 特長・仕様

空調ダクト内の吹出温度を測定する温度計のためのダクト取付フランジです。

- 20H/50H ●材質：A ㊧
- バイメタル取付ネジ：R 1/2