

ステンレス製 精密圧力調整器 GSR シリーズ

ハイグレード“G”仕様ステンレス製精密圧力調整器 GSN シリーズをモデルチェンジ



GSR1



GSR2

特長

- 新設計の内部構造により GSN シリーズよりも最大放出流量が約 120%以上にアップさらに製品内部の残ガスの滞留も改善し、ガス置換作業の短縮化に貢献
- 徹底した特別クリーン洗浄により残留不純物は 0.2ppm 以下で、ガス分析・研究に最適
- 圧力調整ハンドルには最大使用圧力以上に耐える安全ロックナットを標準装備
- 一段式、二段式ともに出口圧力は最大 0.99MPa まで調整可能

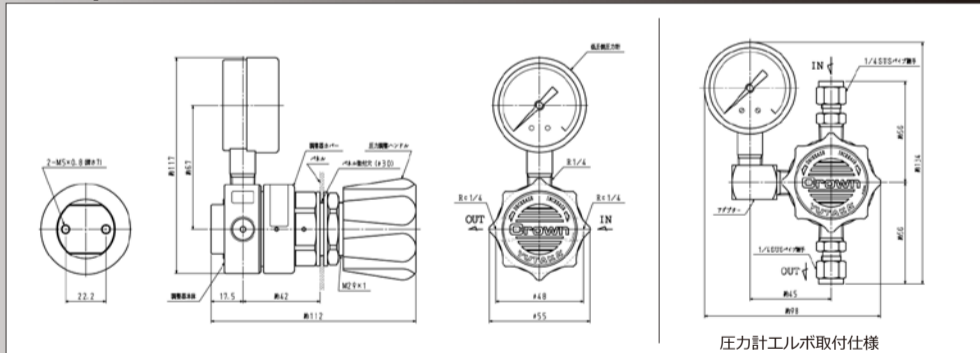
※GSN2 シリーズ(二段式)の場合、出口圧力は最大 0.8MPa

製品仕様

形 式	GSR1	GSR2
減 圧 方 式	一段減圧	二段減圧
適 用 ガ ス	分析用標準ガス、高純度ガス(ただし、強毒性ガス、強腐食性ガスは除く)	
最大入口圧力	20MPa	
最大出口圧力	0.99MPa	
入 口 継 手	入口継手 Rc 1/4	
出 口 継 手	出口継手 Rc 1/4	
主要部材質	調整器本体	調整器本体 SUS316
	ダイヤフラム	ダイヤフラム SUS316L (ソフトシール)
	調整弁シート	調整弁シート PCTFE または PTFE
	安全弁シート	安全弁シート FKM ※注 1

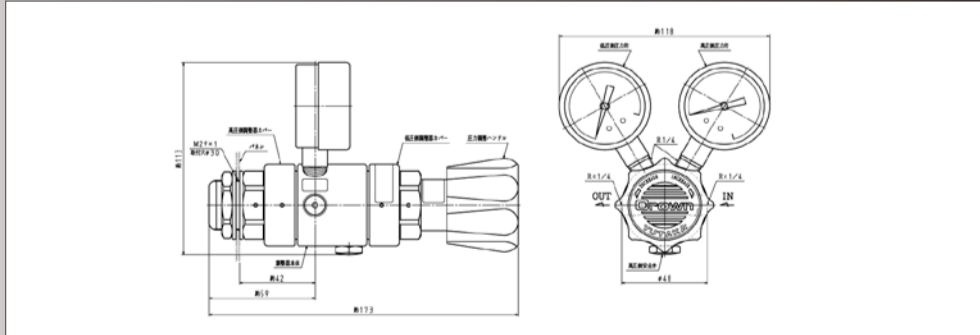
※注 1 ご使用になるガスとの適合性によって材質が変更となる場合があります。

GSR1/3 ポート仕様 (前面パネルマウント仕様オプション)



圧力計エルボ取付仕様

GSR2/4 ポート仕様 (後面パネルマウント仕様オプション)



流量曲線

