

GPD型ゲージセーバー

Model
No.GPD

Gauge Saver type GPD

rev: 1.40



概要

本器は圧力計および微圧計に最大圧力以上の圧力が加わった時、その圧力を遮断し圧力計および微圧計を保護します。

特徴

- ・設定圧力以上の圧力が本器に加わるとその圧力を遮断します。
- ・圧力計または微圧計を過大圧力による破損から守ります。
- ・小型、軽量です。
- ・比較的低压にてご使用頂けます。

仕様

■ 接続ネジ

Rc1/4 x Rc1/4 (標準)

■ 接ガス部材質

ALB、Bs、SUS、NBR

オプションのジョイントはBsまたはSUS

■ 外装

本体 白色アルマイト

カバー ニッケルクロムメッキ

■ 測定流体

空気または窒素ガス (液体不可)

■ 設定圧力 ※

L 5 ~ 30 kPa (微圧計用)

M 40 ~ 400 kPa

H 410 ~ 500 kPa

■ 耐圧力

L 500kPa

M、H 1000kPa

■ 設定精度 (SET.P. は設定値)

L ±30% SET.P.以下

M、H ±20% SET.P.以下

■ 使用温度

-10 ~ +60°C (結露、凍結不可)

■ 使用環境

室内

■ 重量

約370g(本体のみ)

■ オプション (ジョイント) 真鍮またはステンレス

G1/2(F)x R1/4

G3/8(F)x R1/4

G1/4(F)x R1/4

Rc1/2 x R1/4

Rc3/8 x R1/4

NPT1/2(F)x R1/4

R1/4 x G1/2(M)

R1/4 x G3/8(M)

R1/4 x G1/4(M)

R1/4 x R1/2

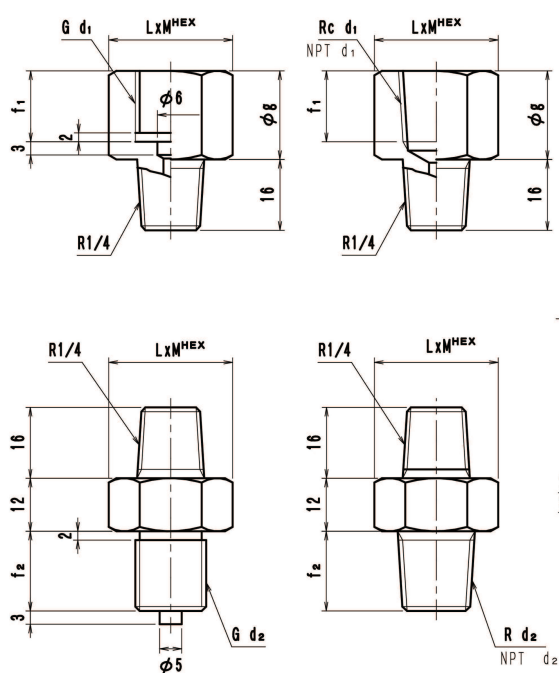
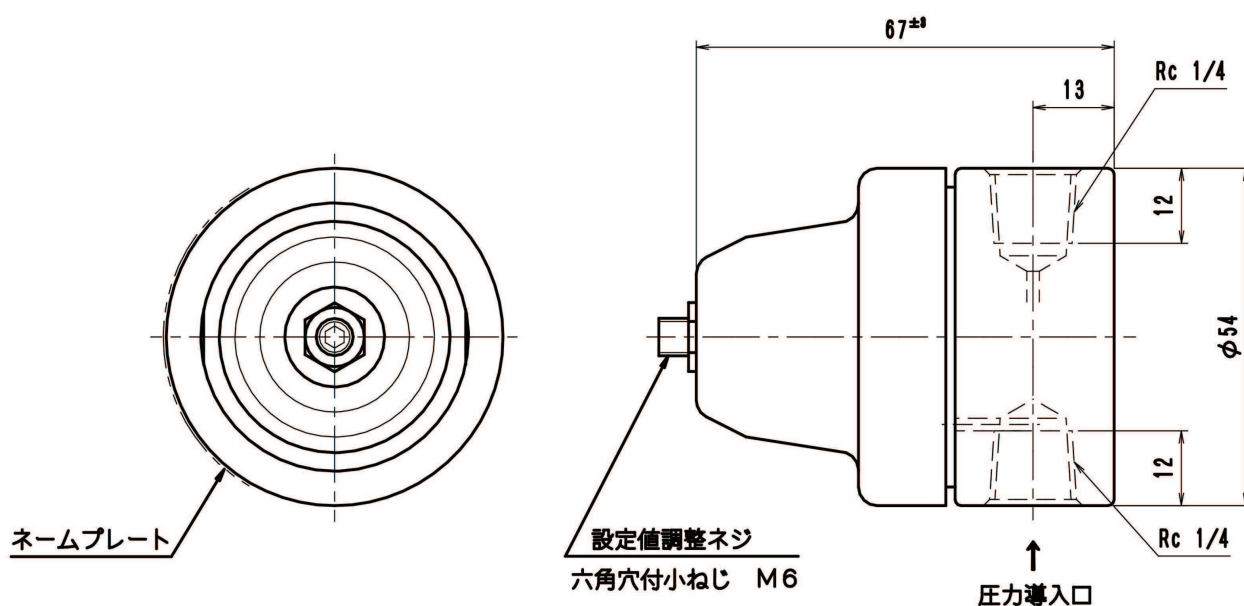
R1/4 x R3/8

R1/4 x R1/4

その他のネジのジョイントも対応いたしますのでお問い合わせください。

※ 見積依頼・ご注文時には設定圧力タイプ L・M・H をご指定下さい。

外形寸法図



真鍮(C3604B)

d1	f1	g	L x M
1/4	14	18	19 x 22
3/8	16	20	22 x 24
1/2	18	22	26 x 30

d1: 1/4はGネジのみ

f1: Rc3/8は14

d2	f2	L x M
1/4	16	19 x 22
3/8	18	19 x 22
1/2	20	22 x 24

ステンレス(SUS316)

d1	f1	g	L x M
1/4	14	18	19 x 22
3/8	16	20	24 x 28
1/2	18	22	26 x 30

d1: 1/4はGネジのみ

d2	f2	L x M
1/4	16	19 x 22
3/8	18	24 x 28
1/2	20	26 x 30



www.asahigauge.co.jp



本 社 大阪市北区西天満3丁目13番10号
 TEL(06) 6362-7531
 東京営業所 東京都港区芝大門1丁目1番21号(成和大門ビル2F)
 TEL(03) 3436-5381
 四国営業所 愛媛県新居浜市郷1丁目2番12号
 TEL(0897) 47-4351